

**SOKO**

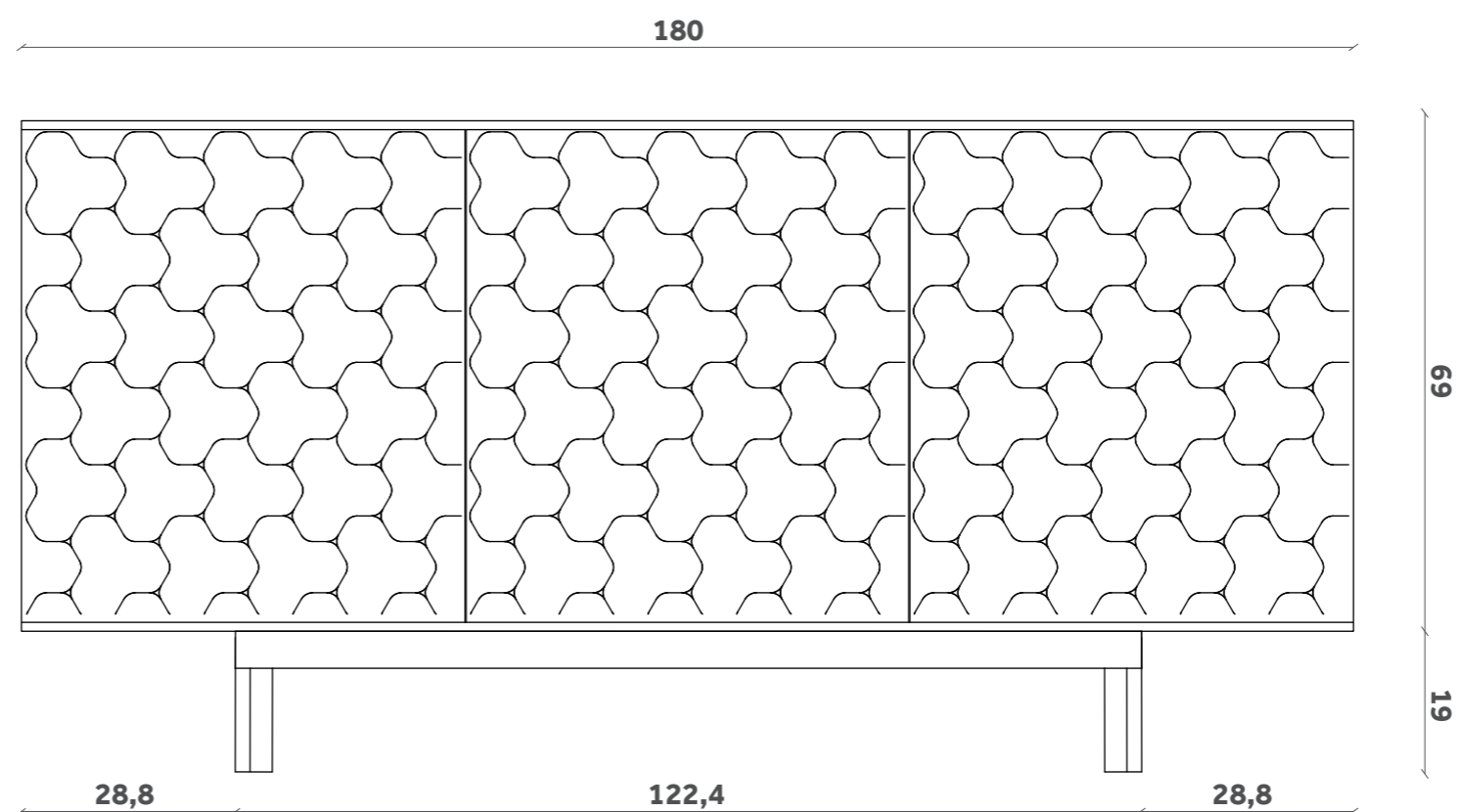
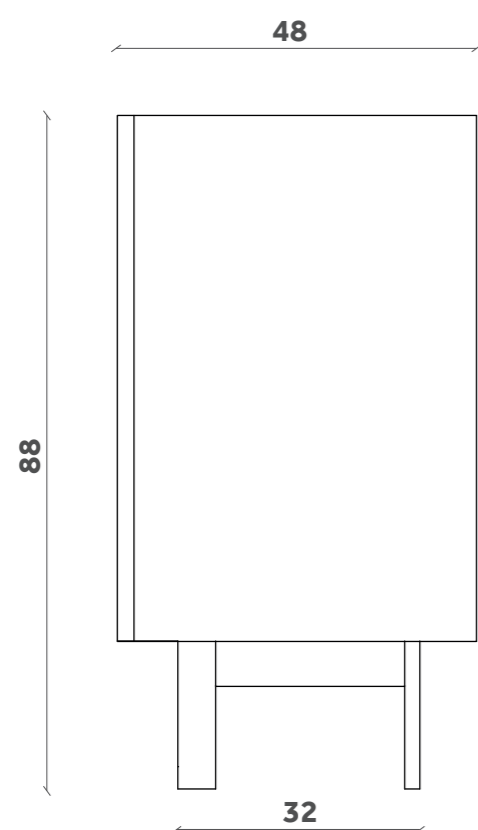
Madia/Cabinet

Design Miniforms Lab

**BF 55**

1 ripiano centrale laccato in 9 colori

1 central wooden shelf lacquered in 9 colors



**SOKO**

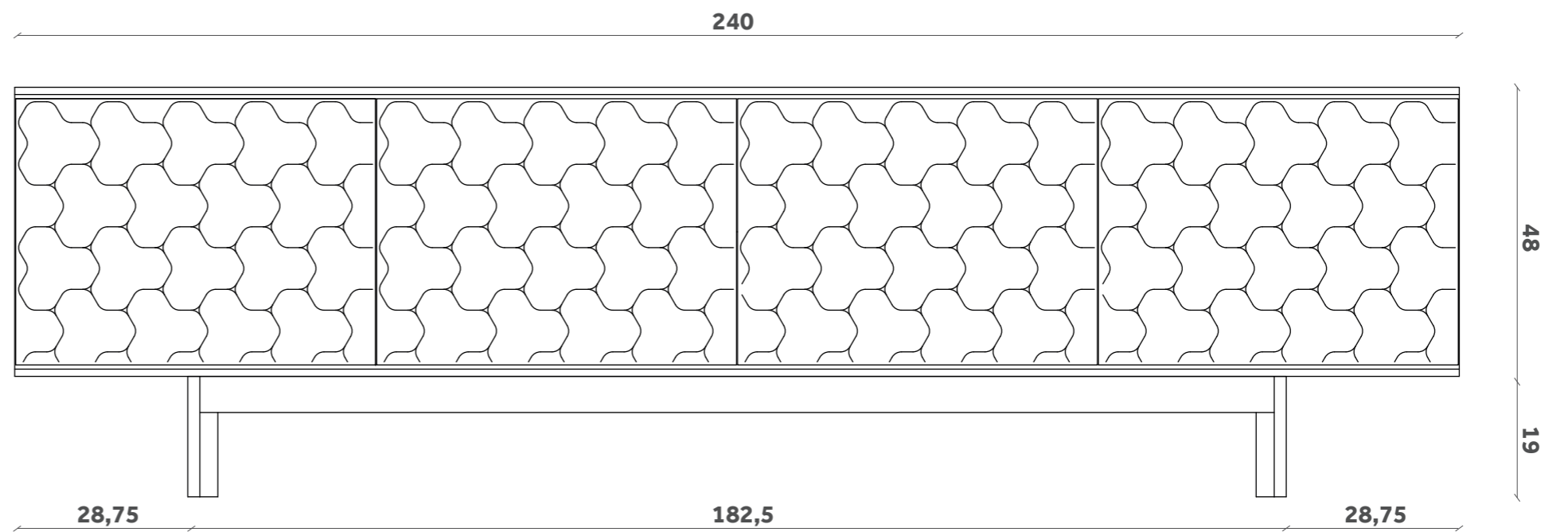
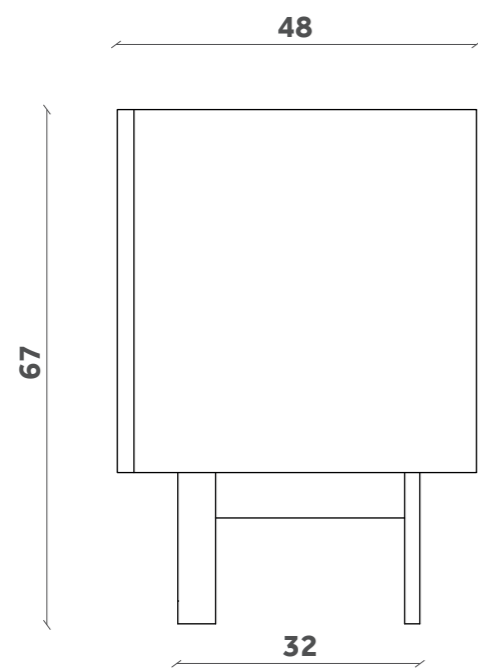
Madia/Cabinet

Design Miniforms Lab

**BF 56**

1 ripiano in vetro a sinistra

1 glass shelf on the left



**SOKO**

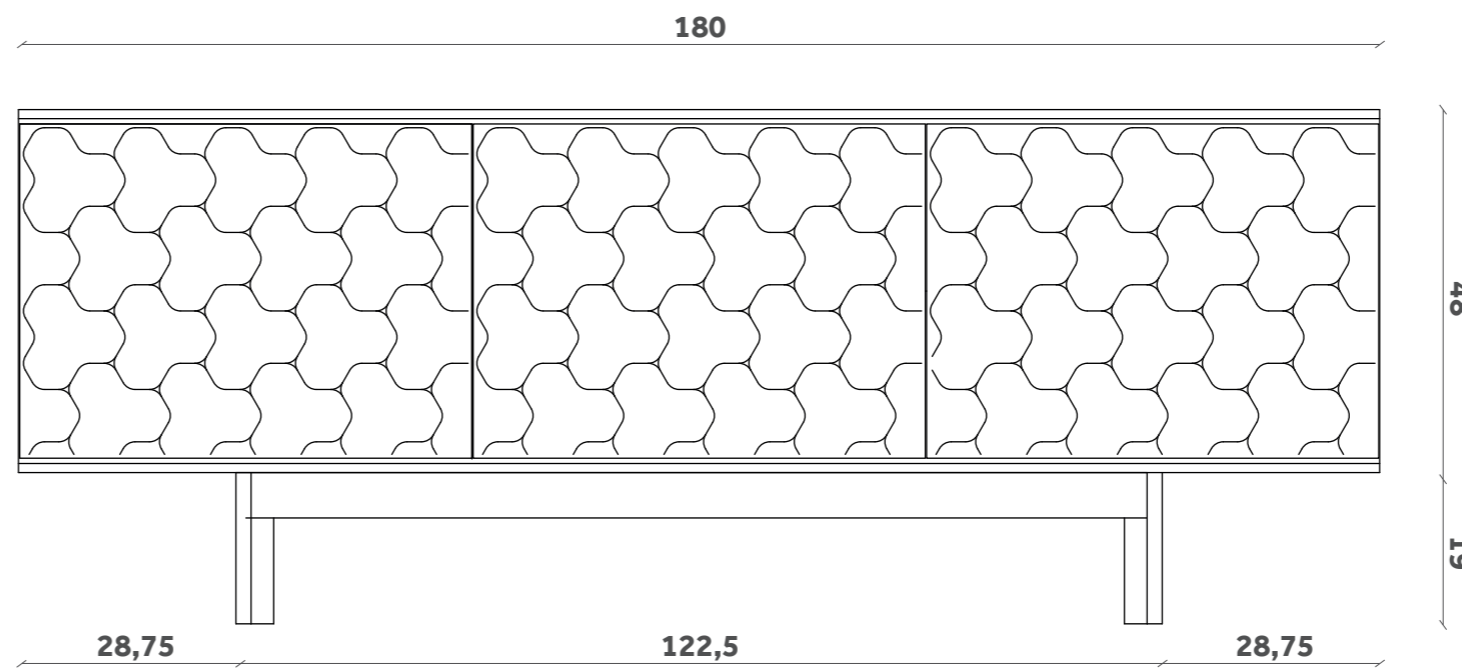
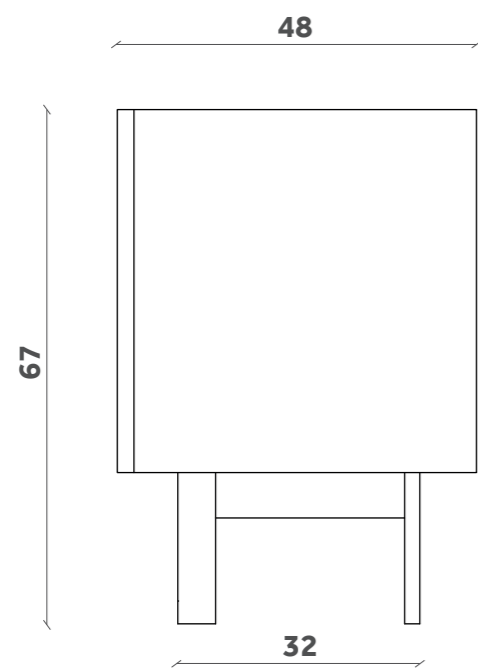
Madia/Cabinet

Design Miniforms Lab

**BF 57**

1 ripiano centrale in vetro

1 inner central glass shelf

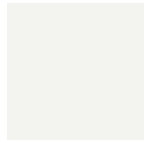


## FINITURE / FINISHES

---

### Struttura Structure

### Laccati / Lacquer



**White**  
Ral: 9016



**Silk Gray**  
Ral: 7044



**Dusty Gray**  
Ral: 7037



**Black**  
Ral: 9005



**Anthracite**  
Ral: 7016



**Intense Blue**  
NCS S-6020 R-80B



**Veronese Green**  
NCS S-5040 B-50G



**Marsala Red**  
NCS S4040R

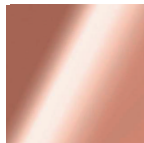


**Apricot**  
NCS S2030  
Y40R

---

### Maniglie Handles

### Metallo / Metal



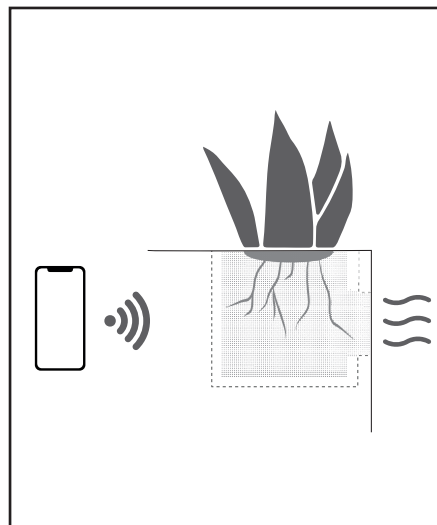
**Copper**

SMART AIR

## ITAIR PURIFICATORE D'ARIA ITAIR AIR PURIFIER

Negli anni '80 la NASA ha scoperto che alcune piante eliminano le particelle dannose dell'aria non solo dalle foglie, ma dalle proprie radici. Oggi, i ricercatori del LINV insieme all'Università di Firenze, hanno sviluppato un sistema di purificazione dell'aria che, grazie ad un cuore tecnologico controllabile, converte gli agenti inquinanti in nutrimento per le piante, proiettando poi, dalle loro radici, aria purificata nell'ambiente circostante. Una pianta dotata di questo sistema, moltiplica la sua performance fino a cento volte. ITAIR può essere quindi installato in ogni nostra madia, influenzando attivamente sul benessere e sulla creatività dell'individuo.

*During the 1980s, NASA discovered that some plants eliminate harmful air particles, not just from their leaves, but from their roots as well. Today, the LINV researchers, along with the University of Florence, have developed an air purification system which, thanks to a controllable technological heart, converts polluting agents into nourishment for plants, which then project purified air into the surrounding environment through their roots. A plant equipped with this system, multiplies its performance up to a hundred times. ITAIR can be installed in all our cupboards, actively influencing both one's well-being and creativity.*



Gestisci ITAIR dal tuo smartphone.  
Control ITAIR from your smartphone.



Analizzi inquinamento, temperatura e umidità dell'ambiente.  
Real-time pollution, temperature and humidity analysis.



Respiri meglio riducendo allergie, asma, problemi polmonari e mal di testa.  
Breathe better and reduce allergies, asthma, lung problems and headaches.

